

# 農機具性能測定報告

花王牌HW-104型自走式灌溉洒水系統

台灣省農業試驗所

中華民國八十七年六月

附註：本測定報告未加蓋本所性能測定圖章者無效

## 花王牌HW-104型自走式灌溉洒水系統性能測定報告

### 一、依據：

(一)行政院農業委員會 78.11.29(78) 農糧字第8020889A公告-『農機性能測定要點』。

(二)花王農業器具有限公司87年4月15日申請書。

### 二、設施內自走式自動噴灌裝置性能測定方法與暫定標準

(一)適用範圍：本標準適用於設施內部自走式自動洒水裝置。

(二)採 樣：接受性能測定之測定機(具)係由廠商提供至少三套之商品機中隨機取樣，不得為特製品或特選品。

(三)調查項目：

1. 噴桿型式、數量與噴桿寬度、噴頭型式與數量。
2. 噴灌機構之動力源、傳動方式、作業長度及行走速度等。
3. 泵浦之廠牌、型式及動力規格。
4. 廠商標稱洒水量、洒水寬度、作業能力及均勻度(CV值)。
5. 控制裝置之型式與規格等。

(四)測定項目及方法：

1. 以廠商標稱之噴桿行走速度及噴頭進行測定，試區長度須30公尺以上。

2. 有效洒水寬度：測定時沿洒水裝置中心線之垂直方向裝置收集器，於洒水之後，量測其作業寬度，取樣至少10次。

3. 均勻度測定：

沿洒水裝置行進方向放置收集器30組以上，於洒水作業後量測各收集器之水量，計算平均洒水量與均勻度(CV值)，重複10次。均勻度之計算公式：

$$C V = \frac{S}{X}$$

S：全部數據之標準差。

X：全部數據之平均值。

(五)暫訂標準：

1. 洒水寬度在廠商標稱值±3%之內。

2. 均勻度CV值應低於廠商標稱值。

### 三、花王牌HW-104型自走式灌溉洒水系統概要說明：

本測定係自花王牌HW-104型自走式灌溉洒水系統三套商品(No. HW0033、HW0034、HW0035)中隨機抽出No. HW0033作為測定對象。本系統主要組成可分為供水動力部、洒水作業機構、操作控制箱。供水動力部含儲水槽、水泵及馬達、過濾器、壓力調節閥、輸水管等。洒水作業機構包括：縱向行

走軌道(鋁擠製品)、自走裝置(含直流馬達、驅動索輪、鋼索、鋼索自動緊迫器、滑台、滑輪、定位器)、輸水軟管、懸臂架、噴桿、噴嘴等。控制箱內置有變壓器(220V變為DC24V)、IC板、電磁開關、電路盤；箱外設定時器、定日器、速度微調、自動及手動、開啟、停止、正走、逆走、給水、不給水等切換開關。

附表一為花王牌HW-104型自走式灌溉洒水系統之主要規格，茲將該型系統的作業方式以示意圖(如圖)說明如下：於控制箱面板上，依需要先行設定開關或按鈕，水泵則抽取儲水槽之水經由過濾器，除去雜質並調整水壓後，在自走裝置的往復走動下，將水自軟管經噴桿由噴嘴噴洒到設施內之作物，完成洒水作業。噴桿上設14處噴咀，至於噴洒高度、行走速度可依作業之需求調整。

四、測定結果：性能測定結果如附表二。

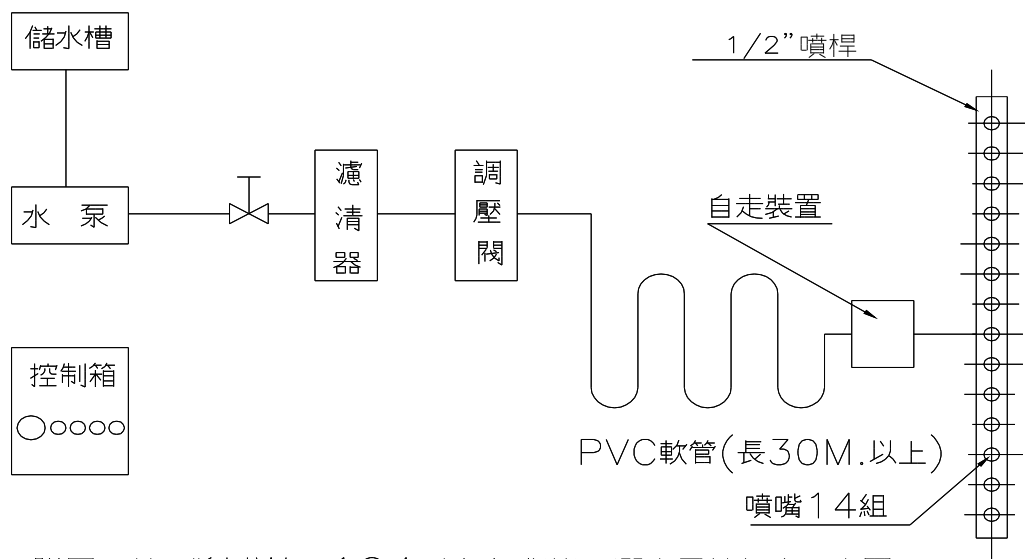
五、討論：

本次測定之性能結果與暫訂標準之比較如下：

項目\比較項	標準	本次測定
洒水寬度	廠商標稱值(5.72M)之±3%內	5.82M
洒水均勻度	低於廠商標稱值(10%)	4.64%~6.77%

六、結論：

花王牌HW-104型自走式灌溉洒水系統之作業性能符合『設施內自走式自動噴灌裝置性能測定方法與暫定標準』之規範。



附圖 花王牌HW-104型自走式灌溉洒水系統組合示意圖

表一、花王牌HW-104型自走式灌溉洒水系統之主要規格

申請廠商：花王農業器具有限公司  
 廠商地址：嘉義縣朴子市永和里716號  
 廠牌型式：花王牌HW-104型  
 主要規格：由廠商填寫經本所查驗

供 水 動 力 部	廠 牌		禾川泵浦	
	型 式		HTP340	
	馬 力		0.75KW	
	電 壓		單相220V.	
	編 號		No. 10	
	供水管直徑		PVC管(外徑26mm、厚4mm)	
	過濾器廠牌		以色列amiad牌	
	調壓閥型式		(電磁閥)CHAMPION 3/4吋IN-LINE VALVE	
	供水壓力		0~2kg/cm <sup>2</sup>	
作 業 機 構	基 本 構 造	自 走 道	軌 長	39M
			寬	5cm
			高	7cm
		裝 置	廠牌	東煒庭
			馬力	40W
			電壓	24V(DC)
			編號	HW0033
			傳動方式	鋼索傳動
		機 構	水管形式直徑	
	懸臂長		93~153Cm(可調整)	
	噴桿長		594Cm(桿徑1/2吋)	
	噴 嘴		型式	11550BW(ikeuchi牌), 標準扇形(孔徑0.9mm)
			數量	14
	作 業 功 能	行程距離		36 M
		行走速度		0.14m/sec(max)
作業能力		504m/hr(max)		
洒水寬度		5.72 M		
均勻度		10%		
控 制 箱	型式		箱式控制箱、外控按鈕	
	斷電裝置		過載跳脫(電磁式自動開關)	
	規格		外殼不銹鋼板(450×310×200) mm	

表二、花王牌HW-104型自走式灌溉洒水系統之性能測定結果

試驗日期	87.5.12 ~87.5.13									
試驗地點	嘉義縣太保市梅埔里73之2號									
樑架長度	39 m									
作業距離	36 m									
噴桿長度	594 cm									
噴嘴型式及數量	11550BW/14個									
測試次別	一	二	三	四	五	六	七	八	九	十
行走速度 (m/sec)	0.1397	0.1411	0.1392	0.1412	0.1399	0.1395	0.1415	0.1389	0.1417	0.1399
平均	0.1402m/sec									
洒水寬度 (cm)	582	582	582	582	582	582	582	582	582	582
平均	582cm									
平均洒水量 (g)	11.95	12.08	12.04	11.87	11.98	11.70	11.77	11.90	11.78	12.13
總平均	11.92g									
洒水量標準差	0.702	0.817	0.685	0.649	0.795	0.574	0.547	0.607	0.568	0.658
均勻度(CV) %	5.88	6.77	5.69	5.47	6.64	4.91	4.64	5.10	4.82	5.43
均勻度範圍	4.64%~6.77%									
備註	1. 收集杯排列方式:沿洒水裝置中心線之垂直方向排放。 2. 每次測試收集杯總數:36個。 3. 噴嘴口離收集杯之距離:52.4cm。 4. 收集杯口徑:5cm。 5. 壓力:1.8kg/cm <sup>2</sup>									