

落花生新品種台農 7 號—珍甜¹

曹文隆^{2,7} 楊金興² 黃惠娟² 鄭耀星³ 林順福⁴ 盧煌勝⁵
林俊義⁶

摘 要

曹文隆、楊金興、黃惠娟、鄭耀星、林順福、盧煌勝、林俊義。2004。落花生新品種台農 7 號—珍甜。中華農業研究 53:125-140。

落花生台農 7 號係民國 79 年春作以 89F-LA 之 F_1 為母本，南改系 141 號為父本進行人工雜交，連續五個世代後裔培育，選獲優良單株，再經一系列品系產量試驗（品系代號 90S-LA-09）、及區域試驗（品系代號農育 44 號），於民國 92 年 11 月 21 日經行政院農業委員會召開作物新品種登記命名審查小組審查通過，命名為「台農 7 號」，商品名為「珍甜」。本品種之籽粒具鮮甜 Q 香風味、大粒大莢、豐產，株型直立，屬西班牙型(Spanish type)，分枝數 4~9 支，莖呈淺綠色，葉色綠呈倒卵形，花為橘黃色，莢果為中筒形，略有果腰，莢形大且有網紋，每株莢數約 15 個莢果，通常具有二個籽粒，籽粒長橢圓形，種皮為淡粉紅色，具廣泛適應性，適合臺灣地區種植。台農 7 號種子不具休眠性，成熟期間若遇長時間降雨時，應注意田間排水及適期採收，否則會導致莢果籽粒在地中萌芽、降低產量及商品價值。

關鍵詞：落花生、西班牙型、混合法、品種、台農 7 號。

前 言

落花生(*Arachis hypogaea* L.)為臺灣主要雜糧作物之一，其莢果或籽粒具有多項用途。臺灣地區落花生在民國 46 年種植面積曾高達 10 萬公頃，主要用途為食用及油用，60 年以後，大量沙拉油進口，種植面積遞減，80 年至 88 年期間仍維持在 30,087~40,215 公頃，主要作為加工食用；近三年(89~91 年)臺灣栽培面積分別為 29,662、25,183、25,403 公頃(行政院農業委員會 2002)。由於落花生種植及收穫機械化程度均頗高，使產業得以再沿續迄今，而近 10 年來農民種植落花生，其生產量大抵可滿足國內消費市場之食用及加工業者需求。

1. 行政院農業委員會農業試驗所研究報告第 2194 號。接受日期：93 年 7 月 7 日。
2. 本所農藝組助理研究員。臺灣省 臺中縣 霧峰鄉。
3. 本所農藝組前副研究員。現任行政院農業委員會技正。臺北市。
4. 本所農藝組前副研究員。現任國立臺灣大學農藝系助理教授。臺北市。
5. 本所前研究員兼農藝系主任。現任行政院農業委員會苗栗區農業改良場場長。臺灣省 苗栗縣。
6. 本所研究員兼所長。臺灣省 臺中縣 霧峰鄉。
7. 通訊作者，電子郵件：x486045@wufeng.tari.gov.tw；傳真機：(04)23338162。

落花生具有多樣的消費型態，市面上常見的焙炒、蒸煮、冷凍及鹽炒籽粒、莢果，其產品需具有香酥脆、咀嚼口味佳及外觀整潔亮麗等條件，而不同的品種適合用於不同加工型式，民國 55 年推廣的臺南選 9 號為適合用作焙炒的小粒品種，75 年推廣的臺南 11 號是目前主要的栽培品種，87 年推廣另一新品種臺南 14 號為適合水煮鮮食用。國人一向偏愛大粒、大莢落花生，市場上提供消費者自行購回小包裝，用鹽炒食新鮮種仁、用水蒸煮或冷凍鮮食莢果、籽粒之銷路從不間斷。有鑑於此，本所新近育成「農育 44 號」新品系籽粒具鮮甜 Q 香、大粒大莢特性，適合做為蒸煮、冷凍鮮食或焙炒用，同時其產量豐、穩定性佳、又適應機械收穫，因此提出新品種命名登記申請。

材料與方法

品系來源與育成過程

台農 7 號係以人工雜交育種法育成，其母本為 89F-LA (F_1)與父本為南改系 141 號。於民國 79 年春作進行人工雜交(曹等 1990)，其組合代號為 90S-LA，後裔分離及培育皆採混合法實施(鄭等 1991, 1992)，並於 81 年秋作自 F_3 世代集團中(鄭等 1993)，依育種目標大粒大莢、豐產及籽粒鮮甜，選獲優良單株 90S-LA-09，其育種譜系詳如圖 1。82 年度進行株行試驗(鄭等 1993；曹等 1994)，83 年度進行初級新品系產量試驗(曹等 1994, 1995)，84 年度進行中級新品系產量試驗(曹等 1995, 1996)，85 春作~86 年秋作進行高級新品系產量試驗(曹等 1996；林等 1997, 1998)，87 年春作~89 年秋作進行新品系區域試驗(曹等 1999, 2000)。後裔分離及培育、新品系產量試驗及區域試驗均依照現行的雜糧作物育種程序及實施方法(盧 1989)進行。

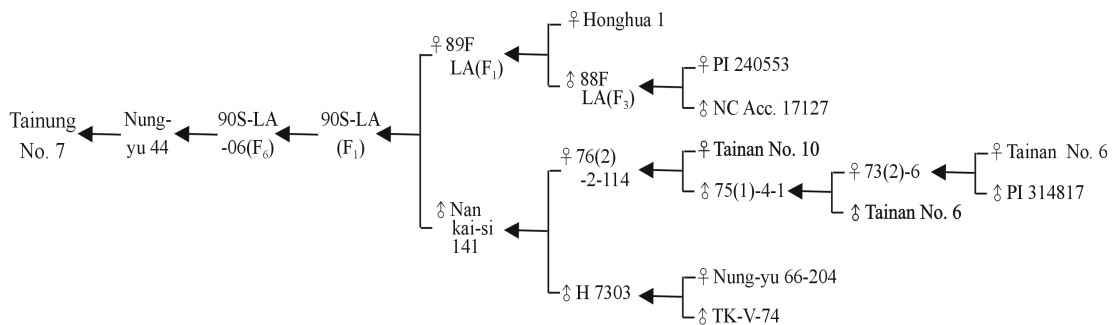


圖 1. 台農 7 號之譜系。

Fig. 1. The pedigree of Tainung No. 7.

株行試驗

採用順序排列，單重複。二行式作畦栽培，行株距 45×10 cm，畦長 1 m，入選每一優良品系種植成一小行。每第 10 行置入一對照種臺南 11 號。82 年春作以 90S-LA-09 等 631 個優良單株參試；82 年秋作以 90S-LA-09 等 494 個優良單株參試。

初級新品系產量試驗

採用順序排列，2 重複。二行式作畦栽培，行株距 45×10 cm，畦長 3 m，將入選每一優良品系種植成一小區，每小區 2 行。每第 10 小區置入一對照種臺南 11 號或臺南 12 號。83 年春作以 90S-LA-09 等 220 個優良品系參試；83 年秋作以 90S-LA-09 等 90 個優良品系參試。

中級新品系產量試驗

採用逢機完全區集設計，4 重複。每品系為一小區，每小區 4 行，畦長 3 m，二行式作畦栽培，行株距為 45 × 10 cm。84 年春、秋兩作均以 90S-LA-09 等 18 個品系參試，並加入臺南 11、12 號為對照種，共計 20 個品(系)種進行試驗。

高級新品系產量試驗

採用逢機完全區集設計，4 重複。每品系為一小區，每小區 4 行，畦長 5 m，二行式作畦栽培，行株距為 45 × 10 cm。85 年春、秋兩作均以 90S-LA-09 等 18 個品系，並加入臺南 11 號及臺南 12 號為對照種，共計 20 個品(系)種進行試驗；86 年春、秋兩作均以 90S-LA-09 等 18 個品系，並加入臺南 11 號及臺農 6 號為對照種，共計 20 個品(系)種進行試驗。

新品系區域試驗

87~89 年期於苗栗後龍、彰化大城、雲林崙背、雲林元長、雲林土庫、雲林四湖、屏東萬丹、臺東豐里、花蓮光復、宜蘭三星、澎湖馬公等 11 個鄉鎮設置試區進行試驗。參試品系計有農育 44 號(台農 7 號)等 12 個、2 個對照品種(臺南 11 號、臺農 6 號)、及試區當地種，合計 15 個品(系)種參試。試驗方法：田間採用逢機完全區集設計，4 重複。小區畦長 5 m，4 行區，並以當地慣行法行株距為準行之(平畦之行株距 36 × 10 cm 或二行式作畦之行株距 45 × 10 cm)，每穴留 1 株。肥料用量與田間栽培管理與試區當地一般採行之落花生栽培法相同。成熟收穫時，每小區逢機取樣 5 株，調查 11 項重要農藝性狀如下：1.單株莢果產量、2.單株籽粒產量、3.千粒重、4.百莢重、5.株高、6.植株倒伏等級、7.罹患銹病等級(Subrahmanyam *et al.* 1982)、8.罹患葉斑病等級、9.莢果黑斑病罹患率(葉 1996)、10.籽粒油份含量、11.籽粒蛋白質含量。公頃莢果及籽粒產量則取每小區中間 2 行之莢果、籽粒換算之。

種子發芽率測定

以 91 年春、秋兩作收穫時之新鮮、乾燥種子進行發芽率測定，每品種取樣 100 粒種子，重覆 3 次，置於 28℃ 恆溫箱中進行為期一週發芽試驗，每日調查發芽粒數，並予登記之。

$$\text{發芽率} = \left(\frac{\text{1 週之累計發芽粒數}}{\text{總粒數}} \right) \times 100\%$$

不同氮肥用量處理對台農 7 號產量及其他農藝性狀之影響

90 年秋作及 91 年春作，分別在雲林虎尾試區與臺中霧峰試區進行。90 年秋作雲林虎尾試區播種日期為 8 月 14 日，土壤質地為砂壤土，pH 值為 6.3，有機質為 2.53%，有效性磷酐為 163 kg/ha，有效性氧化鉀為 88 kg/ha；91 年春作雲林虎尾試區播種日期為 1 月 21 日，土壤質地為砂壤土，pH 值為 6.5，有機質為 2.13%，有效性磷酐為 191 kg/ha，有效性氧化鉀為 100 kg/ha。90 年秋作臺中霧峰試區播種日期為 8 月 20 日，土壤質地為砂壤土，pH 值為 5.5，有機質為 2.01%，有效性磷酐為 115 kg/ha，有效性氧化鉀為 100 kg/ha；91 年春作臺中霧峰試區播種日期為 1 月 29 日，土壤質地為砂壤土，pH 值為 5.2，有機質為 1.23%，有效性磷酐為 131 kg/ha，有效性氧化鉀為 80 kg/ha。本試驗皆採二行式作畦栽培，畦寬 90 cm，每畦種植兩行，株距為 10 cm，除肥料施用量、施用時期有所不同外，其他栽培管理完全依慣行法實施。田間設計採用逢機完全區集設計，4 重複，4 行區，畦長 5 公尺，二行式作畦栽培，行株距 45 × 10 cm。本試驗每個肥料處理區皆於整地前一次全量施用 300kg/ha 過磷酸鈣及 120kg/ha 氯化鉀。本試驗氮肥為硫酸銨，公頃氮肥用量分為 4 種處理，處理 1 為不施氮肥(0 kg)、處理 2 為施氮肥 100 kg(全量作基肥)、處理 3 為施氮肥 100 kg(基、追肥各為 50kg)、處理 4 為施氮肥 200 kg(基、追肥各為 100 kg)。基肥於整地前施用，追肥於開花期施用。

不同株距處理對台農 7 號產量及其他農藝性狀之影響

90 年秋作及 91 年春作之臺中霧峰及雲林虎尾兩試區試驗，株距處理分 3 種：5、10 及 15cm。採二行式作畦栽培，畦寬 90 cm，每畦種植兩行，除株距有所不同外，其他栽培管理完全依慣行法實施。田間設計採用逢機完全區集設計，4 重複，4 行區，畦長 5 公尺。

籽粒官能品評

以 91 年秋作臺中霧峰本所試區當日收穫之台農 7 號等鮮莢果立即進行蒸煮處理，蒸煮方法是將鮮莢果以水洗淨，再放入有內墊蒸盤之家用高壓鍋中蒸煮，待蒸氣溢出後，計時蒸煮 20~30 分鐘，待壓力完全退卻後，即可食用。將蒸煮鮮莢果分成二份，一份進行鮮莢籽粒官能品評，另一份蒸煮鮮莢送冰箱冷凍 24 小時，取出退冰約 20 分鐘，再進行冷凍鮮莢籽粒官能品評。以 92 年春作臺中霧峰試區收穫之乾莢果(貯藏於室內 30 天)，取其籽粒置於鍋中，加入適量食鹽進行加熱焙炒，並不停翻動，直至籽粒種皮色澤開始變色與香味溢出，立即取出籽粒以予冷卻至室溫，再以封口袋封存 3 小時後，進行官能品評。由 20 人(男 11 人、女 9 人)進行籽粒官能品評，品評其甜度(Sweetness)、硬脆度(Firmness)、食感 Q 度(Eating teste)、色澤(Color)、香味(Aroma)及風味(Flavor)等 6 項，每項分別給予評分。每位品評員皆先食用臺南 11 號對照種作為評分標準(其官能品評基準分為 0)，再一一食用其他品種，分別與臺南 11 號比較，給予評分。官能品評之評分等級，計分 3 等級，評分等級如下：-1(較差)、0(普通)、1(較佳)。

結 果

株行試驗

82 年春作之台農 7 號(90S-LA-09)莢果產量(3,517 kg/ha)、籽粒產量(2,395 kg/ha)較臺南 11 號對照種分別增產 20.0 與 16.7 %，並具大粒莢形(表 1)；82 年秋作之台農 7 號(90S-LA-09)莢果產量(2,956 kg/ha)、籽粒產量(1,966 kg/ha)較臺南 11 號對照種分別增產 31.7 與 27.5 %，並具大粒莢形(表 1)。

表 1. 82 年度株行試驗新品種台農 7 號之產量及莢果籽粒大小

Table 1. Performance of new cultivar Tainung No. 7 from the plant-to-row trial in 1993

Crop season	Line	Pod yield (kg/ha)	Seed yield (kg/ha)	1,000-seed wt. (g)	100-pod wt. (g)
Spring	Tainung No. 7 (90S-LA-09)	3517	2395	691	175
	Tainan No. 11 (ck) ^z	2931	2052	595	152
Fall	Tainung No. 7 (90S-LA-09)	2956	1966	730	185
	Tainan No. 11 (ck) ^z	2244	1542	615	167

^z The standard check cultivar in Taiwan.

初級新品系產量試驗

83 年春作之台農 7 號(90S-LA-09)莢果產量(3,259 kg/ha)、籽粒產量(2,219 kg/ha)較臺南 11 號對照種分別增產 9.0 與 8.8 %，並具中大粒莢形(表 2)；83 年秋作之台農 7 號(90S-LA-09)莢果產量(2,408 kg/ha)、籽粒產量(1,311 kg/ha)較臺南 11 號對照種分別增產 6.4 與 5.2 %，並具中大粒莢形(表 2)。

中級新品系產量試驗

84 年春作中級新品系試驗雲林虎尾、崙背兩試區之試驗數據經合併分析，顯示所有農藝性狀之試區 × 品系交感效應皆達顯著水準(表 3)。84 年春作雲林虎尾試區之台農 7 號(90S-LA-09)莢果產量(2,581 kg/ha)較臺南 11 號對照種稍減產 0.3 %，其籽粒產量(1,593 kg/ha)與臺南 11 號對照種相同，其

表 2. 83 年度初級試驗新品種台農 7 號之產量及莢果籽粒大小**Table 2.** Performance of new cultivar Tainung No. 7 from the preliminary yield trial in 1994

Crop season	Line	Pod yield (kg/ha)	Seed yield (kg/ha)	1,000-seed wt. (g)	100-pod wt. (g)
Spring	Tainung No. 7 (90S-LA-09)	3259	2219	689	178
	Tainan No. 11 (ck) ^z	2990	2040	650	165
Fall	90S-LA-09 (Tainung 7)	2408	1311	630	164
	Tainan No. 11 (ck) ^z	2263	1246	555	150

^z The standard check cultivar in Taiwan.

千粒重、百莢重皆較臺南 11 號對照種為重，並具中大粒莢形。84 年春作雲林崙背試區之台農 7 號 (90S-LA-09) 莢果產量(4,651 kg/ha)、籽粒產量(3,435 kg/ha)較臺南 11 號對照種分別增產 26.7 與 35.0%，其千粒重、百莢重皆較臺南 11 號對照種為重，並具中大粒莢形。84 年秋作中級新品系試驗雲林虎尾、崙背兩試區之試驗數據經合併分析，顯示所有農藝性狀之試區 × 品系交感效應均達顯著水準。84 年秋作雲林虎尾試區之台農 7 號(90S-LA-09)莢果產量(1,892 kg/ha)、籽粒產量(1,413 kg/ha)較臺南 11 號對照種分別減產 14.9 與 18.1%，但其千粒重、百莢重皆較臺南 11 號對照種為重，並具中大粒莢形。84 年秋作雲林崙背試區之台農 7 號(90S-LA-09)莢果產量(3,697 kg/ha)、籽粒產量(2,496 kg/ha)較臺南 11 號對照種分別增產 0.3 與減產 3.2%，其千粒重、百莢重皆較臺南 11 號對照種顯著為重，並具中大粒莢形。

表 3. 84 年度中級試驗新品種台農 7 號之產量及莢果籽粒大小**Table 3.** Performance of new cultivar Tainung No. 7 from the intermediate yield trials in 1995

Crop season	Site	Line	Pod yield (kg/ha)	Seed yield (kg/ha)	1,000-seed wt. (g)	100-pod wt. (g)	
Spring	Hu-Wei	Tainung No. 7 (90S-LA-09)	2581	1593	568.1*	128.0	
		Tainan No. 11 (ck) ^z	2588	1593	530.0	120.0	
		LSD 5%	276	191	33.6	10.7	
	Lun-Bei	Tainung No. 7 (90S-LA-09)	4651 ^{*y}	3435*	823.0*	186.0*	
		Tainan No. 11 (ck) ^z	3672	2545	645.0	159.8	
		LSD 5%	391	302	44.3	13.6	
Mean of two sites		Tainung No. 7 (90S-LA-09)	3616	2514	695.5	157.0	
		Tainan No. 11 (ck) ^z	3130	2069	587.5	139.9	
		LSD 5%	-	-	-	-	
Fall	Hu-Wei	Tainung No. 7 (90S-LA-09)	1892	1413	747.3*	161.0	
		Tainan No. 11 (ck) ^z	2222	1726	698.4	154.0	
		LSD 5%	142	121	28.0	11.7	
	Lun-Bei	Tainung No. 7 (90S-LA-09)	3697	2496	739.3*	198.0*	
		Tainan No. 11 (ck) ^z	3686	2578	642.0	154.0	
		LSD 5%	248	204	22.4	11.7	
	Mean of two sites		Tainung No. 7 (90S-LA-09)	2794	1954	743.3	179.5
			Tainan No. 11 (ck) ^z	2954	2152	670.2	154.0
			LSD 5%	-	-	-	-

^z The standard check in Taiwan.^y Means having * within a column of the same character in the same location are significant different at 5% level by LSD test than the standard check, Tainan No. 11.

高級新品系產量試驗

85 年春作高級新品系試驗雲林虎尾、崙背兩試區之試驗數據經合併分析，顯示千粒重一項農藝性狀之試區×品系交感效應未達顯著水準(表 4)。雲林虎尾試區之台農 7 號(90S-LA-09)莢果產量(2,756kg/ha)較臺南 11 號對照種增產 2%，其籽粒產量(1,860 kg/ha)較臺南 11 號對照種稍減 0.2%，其千粒重、百莢重皆較臺南 11 號對照種顯著為重，並具大粒莢形。雲林崙背試區之台農 7 號(90S-LA-09)莢果產量(4,755 kg/ha)、籽粒產量(2,964 kg/ha)較臺南 11 號對照種分別顯著增產 29.5 與 35.4%，其千粒重、百莢重皆較臺南 11 號對照種顯著為重，並具大粒莢形。85 年秋作高級新品系試驗雲林虎尾、崙背、元長等三試區之試驗數據經合併分析，顯示所有農藝性狀之試區 × 品系交感效應皆達顯著水準(表 4)。雲林虎尾試區之台農 7 號(90S-LA-09)莢果產量(1,863 kg/ha)、籽粒產量(1,251 kg/ha)較臺南 11 號對照種分別增產 8.1 與 5.6%，其千粒重、百莢重皆較臺南 11 號對照種顯著為重，並具大粒莢形。雲林崙背試區之台農 7 號(90S-LA-09)莢果產量(2,899 kg/ha)、籽粒產量(1,893 kg/ha)較臺南 11 號對照種分別稍減產 0.7%與增產 5.8%，其千粒重、百莢重皆較臺南 11 號對照種顯著為重，並具大粒莢形。雲林元長試區之台農 7 號(90S-LA-09)莢果產量(2,527 kg/ha)、籽粒產量(1,682 kg/ha)較臺南 11 號對照種分別增產 1.7 與 2.6%，其千粒重、百莢重皆較臺南 11 號對照種顯著為重，並具大粒莢形。86 年春

表 4. 85~86 年度高級試驗新品種台農 7 號之產量及莢果籽粒大小

Table 4. Performance of new cultivar Tainung No. 7 from the advanced yield trials in 1996 - 1997

Crop season	Site	Line	Pod yield (kg/ha)	Seed yield (kg/ha)	1,000-seed wt. (g)	100-pod wt. (g)
Spring of 1996	Hu-Wei	Tainung No. 7 (90S-LA-09)	2756	1860	689.0*	165.9*
		Tainan No. 11 (ck) ^z	2701	1863	560.0	137.5
		LSD 5%	449	296	33.6	7.8
	Lun-Bei	Tainung No. 7 (90S-LA-09)	4755* ^y	2964*	717.0*	168.0*
		Tainan No. 11 (ck) ^z	3671	2188	556.0	143.0
		LSD 5%	468	321	35.9	7.3
Spring mean of 2 sites		Tainung No. 7 (90S-LA-09)	3756	2412	703.0*	166.9
		Tainan No. 11 (ck) ^z	3186	2026	558.0	140.3
		LSD 5%	-	-	24.3	-
Fall of 1996	Hu-Wei	Tainung No. 7 (90S-LA-09)	1863	1251	679.9*	172.8*
		Tainan No. 11 (ck) ^z	1724	1185	542.8	158.4
		LSD 5%	398	269	33.6	9.8
	Lun-Bei	Tainung No. 7 (90S-LA-09)	2899	1893	615.3*	168.0*
		Tainan No. 11 (ck) ^z	2919	1789	524.5	144.0
		LSD 5%	410	252	32.5	10.7
	Yuan-Chang	Tainung No. 7 (90S-LA-09)	2527	1682	664.8*	142.6*
		Tainan No. 11 (ck) ^z	2485	1640	495.5	123.2
		LSD 5%	490	361	48.4	13.1
Fall mean of 3 sites		Tainung No. 7 (90S-LA-09)	2430	1609	653.3	161.1
		Tainan No. 11 (ck) ^z	2376	1538	520.9	141.9
		LSD 5%	-	-	-	-

^z The standard check in Taiwan.

^y Means having * within a column of the same character in the same location are significant different at 5% level by LSD test than the standard check, Tainan No. 11.

作高級新品系試驗雲林虎尾、崙背、元長等三試區之試驗數據經合併分析，顯示千粒重一項農藝性狀之試區 × 品系交感效應未達顯著水準(表 4)。雲林虎尾試區之台農 7 號(90S-LA-09)莢果產量(4,647 kg/ha)、籽粒產量(3,004 kg/ha)較臺南 11 號對照種分別顯著增產 31.3 與 24.4 %，其千粒重、百莢重皆較臺南 11 號對照種顯著為重，並具大粒莢形。雲林崙背試區之台農 7 號(90S-LA-09)莢果產量(4,814 kg/ha)、籽粒產量(3,391 kg/ha)較臺南 11 號對照種分別顯著增產 19.4 與 22.2 %，其千粒重、百莢重皆較臺南 11 號對照種顯著為重，並具大粒莢形。雲林元長試區之台農 7 號(90S-LA-09)莢果產量(3,219 kg/ha)、籽粒產量(2,343 kg/ha)較臺南 11 號對照種分別增產 8.8 與 41.4 %，其千粒重、百莢重皆較臺南 11 號對照種顯著為重，並具大粒莢形。

86 年秋作高級新品系試驗雲林虎尾、崙背、元長等三試區之試驗數據經合併分析，顯示所有農藝性狀之試區 × 品系交感效應皆達顯著水準(表 4)。虎尾試區之台農 7 號(90S-LA-09)莢果產量(1,944 kg/ha)、籽粒產量(1,314 kg/ha)較臺南 11 號對照種分別稍減產 10.2 與 9.5 %，但其千粒重、百莢重皆較臺南 11 號對照種顯著為重，並具大粒莢形。崙背試區之台農 7 號(90S-LA-09)莢果產量(4,191 kg/ha)、籽粒產量(2,787 kg/ha)較臺南 11 號對照種分別稍減產 2.5%與增產 2.8 %，其千粒重、百莢重

續表 4. 85~86 年度高級試驗新品種台農 7 號之產量及莢果籽粒大小

(Continue) Table 4. Performance of new cultivar Tainung No. 7 from the advanced yield trials in 1996 - 1997

Crop season	Site	Line	Pod yield (kg/ha)	Seed yield (kg/ha)	1,000-seed wt. (g)	100-pod wt. (g)
Spring of 1997	Hu-Wei	Tainung No. 7 (90S-LA-09)	4647 ^{xy}	3004*	897.5*	219.0*
		Tainan No. 11 (ck) ^z	3538	2415	647.2	173.0
		LSD 5%	537	395	28.0	18.3
	Lun-Bei	Tainung No. 7 (90S-LA-09)	4814*	3391*	842.1*	200.0*
		Tainan No. 11 (ck) ^z	4032	2775	600.0	150.0
		LSD 5%	449	357	39.2	26.0
	Yuan-Chang	Tainung No. 7 (90S-LA-09)	3219	2343*	653.7*	222.0*
		Tainan No. 11 (ck) ^z	2960	1657	509.5	160.0
		LSD 5%	497	344	44.0	13.4
Spring mean of 3 sites		Tainung No. 7 (90S-LA-09)	4227	2912	797.8*	213.7
		Tainan No. 11 (ck) ^z	3510	2282	585.6	161.0
		LSD 5%	-	-	28.2	-
Fall of 1997	Hu-Wei	Tainung No. 7 (90S-LA-09)	1944	1341	657.8*	170.2*
		Tainan No. 11 (ck) ^z	2164	1412	595.1	134.3
		LSD 5%	325	264	34.8	15.6
	Lun-Bei	Tainung No. 7 (90S-LA-09)	4191	2787	698.0*	172.4
		Tainan No. 11 (ck) ^z	4298	2712	655.0	170.4
		LSD 5%	484	329	29.4	14.6
	Yuan-Chang	Tainung No. 7 (90S-LA-09)	2985	2055	663.3*	198.0*
		Tainan No. 11 (ck) ^z	2879	2009	570.3	154.0
		LSD 5%	574	392	30.3	14.6
Fall mean of 3 sites		Tainung No. 7 (90S-LA-09)	3040	2061	673.0	180.2
		Tainan No. 11 (ck) ^z	3114	2044	606.8	152.9
		LSD 5%	-	-	-	-

^z The standard check in Taiwan.

^y Means having * within a column of the same character in the same location are significant different at 5 % level by LSD test than the standard check, Tainan No. 11.

皆較臺南 11 號對照種顯著為重，並具大粒莢形。元長試區之台農 7 號(90S-LA-09)莢果產量(2,985 kg/ha)、籽粒產量(2,055 kg/ha)較臺南 11 號對照種分別增產 3.7 與 2.3 %，其千粒重、百莢重皆較臺南 11 號對照種顯著為重，並具大粒莢形。綜觀 82~86 年期一系列之品系試驗之表現，提出新品系 90S-LA-09 晉升參加 87~89 年期區域試驗，並以農育 44 號為區域試驗品系名稱。

新品系區域試驗

87~89 年期落花生新品系區域試驗之數據，各個試區經變方分析後，每期作數據均有者之試區地點才納入進行品系穩定性分析。依期作別進行品系穩定性分析，穩定性測驗之介量分別採用 Finlay & Wilkinson (1963)所提出之迴歸係數(Regression coefficient, b)、Eberhart & Russell (1966)所提出之離迴歸均方(Deviation mean square from regression, S_d^2)的顯著性測驗作為穩定性判定依據。11 項農藝性狀之穩定性分析結果，僅摘錄台農 7 號(原品系名稱為農育 44 號)與臺南 11 號等 2 個品(系)種之數據列於表 5。

87~89 年期落花生新品系區域試驗之台農 7 號公頃莢果產量，春作為 3,568 kg，秋作為 2,717 kg，較臺南 11 號對照種顯著增產 4.1~6.4 %，且其穩定性皆呈現佳良。台農 7 號公頃籽粒產量，春作為 2,479 kg，秋作為 1,836 kg，較臺南 11 號對照種增產 0.9~5.4 %，且其穩定性皆呈現佳良。台農 7 號千粒重，春作為 675 g，秋作為 668 g，較臺南 11 號對照種顯著重 96~114 g，其穩定性，春作呈現鈍感，秋作呈現敏感。台農 7 號百莢重，春作為 167 g，秋作為 160 g，較臺南 11 號對照種顯著重 20~24 g，其穩定性皆呈現鈍感。台農 7 號株高，春作為 43.4 cm 與秋作為 37.9 cm，較臺南 11 號對照種矮 0.1 cm 與高 0.4 cm，其穩定性，春作呈現鈍感，秋作呈現佳良。台農 7 號植株倒伏等級，春作為 2 級，秋作為 2.7 級，較臺南 11 號對照種大 0.1~0.3 級，其穩定性皆呈現佳良。台農 7 號罹患銹病等級，春作為 3 級，秋作為 2.5 級，與臺南 11 號對照種相同，其穩定性，春作呈現敏感，秋作呈現佳良。台農 7 號罹患葉斑病等級，春作為 2.9 級，秋作為 2.7 級，較臺南 11 號對照種大 0.1~0.2 級，其穩定性，春作呈現敏感，秋作呈現鈍感。台農 7 號莢果黑斑病罹患率，春作為 3.6 %，秋作為 7.0 %，較臺南 11 號對照種低 0.3~1.0 %，其穩定性皆呈現鈍感。台農 7 號乾籽粒油分含量，春作為 51.9 % 與秋作為 51.0 %，較臺南 11 號對照種高 0.1 % 與低 0.4 %，其穩定性，春作呈現佳良，秋作呈現鈍感。台農 7 號乾籽粒蛋白質含量，春作為 28.1 %，秋作為 28.4 %，較臺南 11 號對照種低 0.5~0.9 %，其穩定性，春作呈現敏感，秋作呈現鈍感。落花生新品系區域試驗全臺 11 個試區之台農 7 號生育日數(播種出土至成熟採收期)春作為 120~140 天，秋作為 105~125 天；其銹病、葉斑病、莢果黑斑病罹患情形如下：罹患銹病春作 0~6.5 級、秋作 0~7 級；罹患葉斑病春作 0~6.5 級、秋作 0~7 級，罹患莢果黑斑病率春作 0~14%、秋作 0~28.8%。

種子發芽率測定

91 年春、秋兩作之種子發芽率數據進行合併分析，其結果列於表 6。鮮籽粒發芽率之期作 \times 品種之交感效應未達顯著水準，乾籽粒發芽率之期作 \times 品種之交感效應達顯著水準。春作台農 7 號新鮮、乾燥種子發芽率分別為 79.3 與 92.3 %，均較臺南 11 號高，但無顯著差異。秋作台農 7 號新鮮、乾燥種子發芽率分別為 82.3 與 95.7 %，均較臺南 11 號高，但無顯著差異。台農 7 號新鮮、乾燥種子發芽率呈現春作略小於秋作。台農 7 號新鮮種子與乾燥種子之平均發芽率為 80.8 與 94.0 %，故其種子無休眠性。

不同氮肥用量處理對台農 7 號產量及其他農藝性狀之影響

90 年秋作及 91 年春作之臺中霧峰及雲林虎尾兩試區之氮肥用量處理數據合併進行綜合變方分析(表 7)，其結果顯示出所有性狀之期作 \times 品種之交感效應皆達顯著水準，同一期作之試區 \times 品種

表 5. 87~89 年期區域試驗新品種台農 7 號之農藝特性、迴歸係數及迴歸剩餘均方

Table 5. Means of agronomic characters, regression coefficient (b) and residual mean square of regression (S_d^2) for new cultivar Tainung No. 7 in 11 locations in 1998 - 2000

Line	----- Spring crop -----		----- Fall crop -----	
	Pod yield (kg/ha) ^z	b	Pod yield (kg/ha) ^w	b
Tainung No. 7 (Nung-yu 44)	3568.0* ^s	0.957* ^r	2717.0*	1.003*
Tainan No. 11 (ck) ¹	3352.0	0.998*	2610.0	0.830*
LSD 5%	21.9	0.062	22.8	0.073
	Seed yield (kg/ha) ^z	b	Seed yield (kg/ha) ^w	b
Tainung No. 7 (Nung-yu 44)	2479.0*	1.040*	1836.0*	0.964*
Tainan No. 11 (ck) ¹	2352.0	1.049*	1819.0	0.817* ^{sd}
LSD 5%	16.4	0.071	15.8	0.086
	1,000-seed weight (g) ^z	b	1,000-seed weight (g) ^w	b
Tainung No. 7 (Nung-yu 44)	675.0*	0.759* ^{sd}	668.0*	1.359*
Tainan No. 11 (ck) ¹	579.0	0.433 ^{sd}	554.0	0.461*
LSD 5%	3.1	0.112	4.2	0.103
	100-pod weight (g) ^z	b	100-pod weight (g) ^w	b
Tainung No. 7 (Nung-yu 44)	167.0*	0.830* ^{sd}	160.0*	0.812* ^{sd}
Tainan No. 11 (ck) ¹	143.0	0.866* ^{sd}	140.0	0.974* ^{sd}
LSD 5%	0.7	0.073	1.1	0.091
	Plant height (cm) ^z	b	Plant height (cm) ^w	b
Tainung No. 7 (Nung-yu 44)	43.4	0.865*	37.9*	1.031*
Tainan No. 11 (ck) ¹	43.5	1.200*	37.5	1.074* ^{ck}
LSD 5%	0.2	0.052	0.2	0.079
	Plant lodging (scale) ^z	b	Plant lodging (scale) ^w	b
Tainung No. 7 (Nung-yu 44)	2.0*	1.042*	2.7*	0.982*
Tainan No. 11 (ck) ¹	1.9	0.975*	2.4	1.080* ^{sd}
LSD 5%	0.04	0.071	0.05	0.064
	Rust (scale) ^y	b	Rust (scale) ^w	b
Tainung No. 7 (Nung-yu 44)	3.0	1.089* ^{sd}	2.5	1.031*
Tainan No. 11 (ck) ¹	3.0	0.942 ^{sd}	2.5	0.832* ^{sd}
LSD 5%	0.03	0.050	0.03	0.079
	Leaf spot (scale) ^y	b	Leaf spot (scale) ^w	b
Tainung No. 7 (Nung-yu 44)	2.9*	1.078* ^{sd}	2.7*	0.897*
Tainan No. 11 (ck) ¹	2.8	1.034* ^{sd}	2.5	1.009*
LSD 5%	0.04	0.047	0.02	0.037
	Pod rot (%) ^x	b	Pod rot (%) ^v	b
Tainung No. 7 (Nung-yu 44)	3.6*	0.942*	7.0*	0.864*
Tainan No. 11 (ck) ¹	4.6	1.194*	7.3	1.360* ^{sd}
LSD 5%	0.14	0.053	0.1	0.084
	Oil content (%) ^z	b	Oil content (%) ^u	b
Tainung No. 7 (Nung-yu 44)	51.9*	0.969*	51.0*	0.890*
Tainan No. 11 (ck) ¹	51.8	0.787*	51.4	1.106*
LSD 5%	0.09	0.063	0.1	0.100
	Protein content (%) ^z	b	Protein content (%) ^u	b
Tainung No. 7 (Nung-yu 44)	28.1*	1.203* ^{sd}	28.4*	0.768*
Tainan No. 11 (ck) ¹	29.0	0.794* ^{sd}	28.9	1.230*
LSD 5%	0.08	0.169	0.09	0.125

^z Means was from 10 locations, Houlong, Dacheng, Lunbei, Yuanchang, Tuku, Sihhu, Wandan, Guangfu and Sansing township, and Taitung city in Taiwan.

^y Means was from 9 locations, Houlong, Dacheng, Lunbei, Yuanchang, Tuku, Sihhu, Wandan, Guangfu and Sansing township.

^x Means was from 6 locations, Lunbei, Yuanchang, Tuku, Sihhu, Guangfu and Sansing township.

^w Means was from 8 locations, Lunbei, Yuanchang, Tuku, Sihhu, Wandan, Guangfu and Sansing township, and Taitung city.

^v Means was from 3 locations, Lunbei, Yuanchang and Sansing township.

^u Means was from 7 locations, Lunbei, Yuanchang, Tuku, Sihhu, Guangfu and Sansing township, and Taitung city.

¹ The standard check in Taiwan.

^s Means having * within a column of the same character are significant different at 5 % level than the standard check, Tainan No. 11.

^r b value having * shows that b are significant different at 5 % level ($H_0 : b=0$).

b value having ^{sd} shows that residual mean square of regression are significant different at 5 % level.

表 6. 落花生新品種台農 7 號種子發芽率

Table 6. Seed germination of new cultivar Tainung No. 7 in 2002

Crop season	Variety	Wet seed (%)	Dry seed (%)
Spring crop of 2002	Tainung No. 7	79.3 a ^y	92.3 a
	Tainan No. 11 (ck) ^z	82.0 a	94.0 a
	LSD 5 %	6.4	4.5
Fall crop of 2002	Tainung No. 7	82.3 a	95.7 a
	Tainan No. 11 (ck) ^z	85.0 a	96.7 a
	LSD 5 %	7.9	3.1
Mean of 2 crop seasons	Tainung No. 7	80.8 a	94.0
	Tainan No. 11 (ck) ^z	83.5 a	95.3
	LSD 5 %	4.5	-

^z The standard check in Taiwan.

^y Means with different letter within a column of the same character in the same crop season are significant different at 5 % level by LSD test.

表 7. 不同氮肥用量試驗之台農 7 號產量、莢果及籽粒大小

Table 7. Effect of fertilizer rates on the yield, pod and seed size of Tainung No. 7

Crop season	Treatment	Ammonium sulphate (kg/ha)	Pod yield (kg/ha)	Seed yield (kg/ha)	1,000-seed weight (g)	100-pod weight (g)
Fall crop of 2001	1	0 ^z + 0 ^y	1824 a ^w	1169 a	677.3	155.8
	2 ^x	100 + 0	1824 a	1167 a	690.4	161.1
	3	50 + 50	1722 a	1119 a	693.0	169.4
	4	100 + 100	1796 a	1157 a	698.0	169.6
	LSD 5%		310	209	-	-
Spring crop of 2002	1	0 ^z + 0 ^y	3425 a	2376	673.1	169.5
	2 ^x	100 + 0	3799 a	2577	684.5	172.0
	3	50 + 50	3556 a	2444	697.7	176.2
	4	100 + 100	3445 a	2333	695.4	175.1
	LSD 5%		462	-	-	-

^z Base fertilizer was broadcasted before land preparation.

^y Additional fertilizer was furrowed at early bloom stage.

^x Treatment 2 is the standard rate of nitrogen fertilizer in Taiwan.

^w Means with different letter within a column of the character in the same crop season are significant different at 5 % level by LSD test.

之交感效應達顯著水準者，春、秋兩作皆為千粒重、百莢重等 2 項性狀。本試驗之春、秋兩作皆以處理 2(慣行施肥量)可獲較佳莢果籽粒產量、大粒大莢特性。氮肥用量處理 1、3、4 與處理 2 之間莢果產量無差異，其原因可能為前作殘留氮肥過多或根瘤生長良好有關。

不同株距處理對台農 7 號產量及其他農藝性狀之影響

90 年秋作及 91 年春作之臺中霧峰及雲林虎尾兩試區之株距處理數據進行合併分析(表 8)，其結果顯示出所有性狀之期作×品種之交感效應皆達顯著水準，同一期作之試區×品種之交感效應達顯著水準者，春作僅百莢重一項性狀，秋作計有千粒重、百莢重等 2 項。春、秋兩作皆以株距 10 cm(慣行株距)可獲較佳莢果、籽粒產量、大粒大莢特性。

籽粒官能品評

官能品評旨在評價台農 7 號新品系籽粒品質，再配合適切加工，提升其商品價值。蒸煮、冷凍鮮莢籽粒與焙炒乾籽粒之官能品評數據經 SAS software package Procedure NPAR1WAY 統計分析結果列示於表 9。

表 8. 不同株距試驗之台農 7 號產量、莢果及籽粒大小

Table 8. Effect of plant densities on the yield, pod and seed size of Tainung No. 7

Crop season	Spacing between plants (cm)	Pod yield (kg/ha)	Seed yield (kg/ha)	1,000-seed weight (g)	100-pod weight (g)
Fall crop of 2001	5	1978 a ^y	1291 a	652.6 a	159.7
	10 (ck) ^z	1984 a	1292 a	678.0 a	163.6
	15	1897 a	1260 a	670.4 a	165.7
	LSD 5 %	264	167	35.7	-
Spring crop of 2002	5	3418 a	2288 a	674.5	166.2
	10 (ck) ^z	3582 a	2423 a	712.4	170.8
	15	3452 a	2353 a	724.5	170.8
	LSD 5%	321	213	-	-

^z The check, 10 cm is The standard spacing between plants in Taiwan.

^y Means with different letter within a column of the same character in the same crop season are significant different at 5 % level by LSD test.

表 9. 籽粒官能品評

Table 9. Sensory evaluation of peanut kernels

Process method	Variety	Sweetness ^z	Firmness ^y	Eating ^x taste	Color	Aroma	Flavor ^w
Steamed ^u	Tainung No. 7	0.95 a ^r	-0.95 a	0.95 a	0.00 a	0.00 a	1.00 a
	Tainan No.11 (ck) ^v	0.00 b	0.00 b	0.00 b	0.00 a	0.00 a	0.00 b
Steamed and froze ^t	Tainung No. 7	0.90 a	-0.90 a	0.90 a	0.00 a	0.00 a	0.90 a
	Tainan No.11 (ck1) ^v	0.00 b	0.00 b	0.00 b	0.00 a	0.00 a	0.00 b
Roasted ^s	Tainung No. 7	0.95 a	-0.95 a	0.95 a	-0.05 a	0.05 a	0.90 a
	Tainan No.11 (ck1) ^v	0.00 b	0.00 b	0.00 b	0.00 a	0.00 a	0.00b

^z Score 1 : Sweeter, 0 : As check, -1 : Sweetless.

^y Score 1 : Firmer, 0 : As check, -1 : Firm.less.

^x Score 1 : Tenderer, more cohesive and springier, 0 : As check, -1 : Firmless, less cohesive and less springy.

^w Score 1 : better, 0 : As the standard check, -1 : Poor.

^v Tainan 11 (ck1) is the standard local cultivar in Taiwan.

^u Sensory evaluation dates on Dec. 11, 2002.

^t Sensory evaluation dates on Dec. 12, 2002.

^s Sensory evaluation dates on Jan. 11, 2003.

^r Means with different letter within a column of the same character in the same process method are significant different at 5 % level by LSD test.

蒸煮、冷凍鮮莢籽粒與焙炒乾籽粒等 3 種加工方法之官能品評皆以新品種台農 7 號籽粒甜度、硬脆度、食感 Q 度及風味，皆較其他 3 個品種(臺南 11 號、臺南 14 號及臺農 6 號)鮮甜、軟、Q、香，但其色澤、香味皆與其他 3 個品種無差異。新品種台農 7 號籽粒具鮮甜、Q 香風味，其他 3 個品種為香脆風味。

官能品評總評為台農 7 號籽粒具鮮甜、Q 香風味。

結 論

落花生新品種台農 7 號係於民國 92 年 11 月 21 日經行政院農業委員會召開作物新品種登記命名審查小組審查通過，命名為「台農 7 號」，其商品名為「珍甜」。台農 7 號籽粒具鮮甜、Q 香風味、大粒大莢、豐產及廣泛適應性。台農 7 號莢果為中筒形，略有果腰，莢形大且有網紋，每株莢數約 15 個，莢果通常具有二個籽粒，籽粒長橢圓形，種皮為淡粉紅色(圖 2)，並為 Spanish type，株型直立，分枝數 4~9 支，莖呈淺綠色，葉色綠呈倒卵形，花為橘黃色(圖 3)。

台農 7 號秋作之性狀平均如下：公頃莢果產量 2,717 公斤，公頃籽粒產量 1,836 公斤，千粒重 668 公克，百莢重 160 公克，株高 37.9 公分，倒伏等級為 2.7 級，罹患銹病等級為 2.5 級，罹患葉斑病等級為 2.7 級，莢果黑斑病罹患率為 7.0%，乾籽粒油份含量為 51.0%，乾籽粒蛋白質量為 28.4%，生育日數為 105~125 天。



圖 2. 台農 7 號莢果、籽粒。

Fig. 2. The pods and seeds of Tainung No. 7.

討 論

台農 7 號的栽培方式可與臺南 11、14 號及臺農 6 號等品種相似，春、秋作均可種植。台農 7 號具有廣泛適應性，其莢果籽粒產量高又穩定，若高屏地區秋裡作播種台農 7 號宜早播，以防生育中後期氣溫漸降生育遲緩，導致減產。

台農 7 號採用整地作畦栽培，畦寬春作為 90~100 公分，秋作為 90 公分，每畦種植兩行，行株距 45 × 10 公分；施肥量可視土壤肥力高低，每公頃於整地前全量撒施硫酸銨 50~100 公斤、過磷酸鈣 250~330 公斤、氯化鉀 60~120 公斤，換算成氮素：磷：鉀(N:P₂O₅:K₂O)為 20~40:45~60:40~80 公斤/公頃。若缺鈣或酸性土壤宜於整地前酌施適量鈣肥或始花期視土壤狀況酌施鈣質肥料，可增進莢果籽粒充實度，請參考作物施肥手冊施用之(黃等 1996)。



圖 3. 台農 7 號植株。

Fig. 3. The plant of Tainung No. 7.

台農 7 號種子不具休眠性，成熟期間若遇長時間降雨時，應注意田間排水及適期採收，否則會導致籽粒在地中萌芽、降低產量及商品價值；生育期間宜視降雨情形，實施 2~4 次灌溉，保持適切的土壤水分，以確保其高產潛力與優良品質，尤需特別注意在始花日和始花後 3~4 週時之田間土壤水分是否充足，若不充足，應即灌溉，促進大量開花、快速一致性及子房柄入土容易，更可提高莢果籽粒產量及莢果外觀大小一致性。

台農 7 號罹患銹病等級春作平均 3 級，秋作平均 2.5 級；罹患葉斑病等級春作平均 2.9 級，秋作平均 2.7 級；莢果黑斑病罹患率春作平均 3.6 %，秋作平均 7.0 %。台農 7 號於全臺 11 個落花生主要生產試區之田間自然發病情形下(曹等 1999, 2000)，不同地區之 3 種病害雖有輕重之別，其抗病力實屬感病性，故仍需注意防治工作，生育期間若有病蟲害發生，仍需參照行政院農業委員會農業藥物毒物試驗所編印之「植物保護手冊」推荐的藥劑及防治方法(費等 2002)實施防治。

落花生通常應在砂質壤土或壤土地栽培，其莢果發育會較大，更可發揮台農 7 號之大莢大粒特性。

於田間採收時，取食台農 7 號鮮莢籽粒之口感鮮甜，而其對照種臺南 11 號甜度較為普通，官能品評之結果可佐證之。

台農 7 號籽粒具鮮甜、Q 香風味、大莢大粒特性，以小包裝生鮮莢果或種仁，並附上簡易蒸煮、冷凍、焙炒食用之加工方法，即可透過一般傳統市場販賣，或直接經由超級市場、消費合作社或購物中心銷售，方便消費者購買，自行蒸煮、冷凍及焙炒作為點心與零食。

誌 謝

本研究承蒙行政院農業委員會經費補助、各區農業改良場協助辦理 87~89 年期落花生新品系區域試驗，以及本所同仁王強生、盧煌勝、謝光照、呂秀英、魏夢麗、蔡志濃、譚增偉、劉慧瑛、蔡淑珍、蔡松樹、胡文祥、邱春喜、王清禮、溫彩欽、施福芳、廖玉芬、洪靖雅、林錦燕、傅月英等協助育種工作，謹在此一併致謝。

引用文獻

- 行政院農業委員會。2002。農業統計年報(91 年年報)。p.44-45。行政院農業委員會編印。臺灣。
- 林順福、林俊義、盧煌勝、曹文隆、楊金興、黃惠娟、蔡志濃。1997。落花生品種改良。雜糧作物試驗研究年報 86:75-109。
- 林順福、林俊義、盧煌勝、曹文隆、楊金興、黃惠娟、蔡志濃。1998。落花生品種改良。雜糧作物試驗研究年報 87:41-76。
- 曹文隆、楊金興、黃惠娟、鄭耀星。1994。落花生抗病大粒豐產育種。雜糧作物試驗研究年報 83:59-93。
- 曹文隆、楊金興、黃惠娟、鄭耀星。1995。落花生抗病及大粒豐產育種。雜糧作物試驗研究年報 84:74-101。
- 曹文隆、楊金興、黃惠娟、林順福。1996。落花生品種改良。雜糧作物試驗研究年報 85:63-89。
- 曹文隆、楊金興、盧煌勝、張銘文、沈運英、鄭書杏、張隆仁、曾勝雄、楊允聰、游添榮、鄭士藻、林隆新、周國隆、韓青梅、趙美、林萬居、余德發、周明和、陳吳焜、張建生。1999。87~89 年期春作落花生新品系區域試驗。雜糧作物試驗研究年報 88:32-58。
- 曹文隆、楊金興、廖玉芬、盧煌勝。1990。落花生休眠性、抗病及大粒豐產育種。雜糧作物試驗研究年報 79:77-97。
- 曹文隆、楊金興、謝光照、何千里、張銘文、沈運英、鄭書杏、張隆仁、曾勝雄、楊允聰、游添榮、鄭士藻、林隆新、周國隆、韓青梅、趙美、林萬居、余德發、周明和、陳吳焜、張建生。2000。87~89 年期秋作落花生新品系區域試驗。雜糧作物試驗研究年報 89:30-54。
- 費雯綺、王玉美。2002。植物保護手冊。行政院農業委員會農業藥物毒物試驗所編印。臺灣。791 pp.
- 盧煌勝。1989。雜糧作物育種程序及實施方法。p.29-40。臺灣省政府農林廳編印。臺灣。
- 黃鎮海、郭福成、張淑賢、王銀波。1996。作物施肥手冊。p.35-37。行政院農業委員會、臺灣省政府農林廳編印。臺灣。
- 葉忠川。1996。植物保護圖鑑系列。落花生保護。p.1-35。行政院農業委員會編印。臺灣。
- 鄭耀星、曹文隆、楊金興。1993。落花生抗病大粒豐產育種。雜糧作物試驗研究年報 82:29-59。
- 鄭耀星、曹文隆、楊金興、廖玉芬。1991。落花生抗病大粒豐產育種。雜糧作物試驗研究年報 80:82-112。

- 鄭耀星、曹文隆、楊金興、廖玉芬。1992。落花生抗病大粒豐產育種。雜糧作物試驗研究年報 81:72-105。
- Eberhart, S. A. and W. A. Russell. 1966. Stability parameters for comparing varieties. *Crop Sci.* 6:36-40.
- Finlay, K. W. and G. N. Wilkinson. 1963. The analysis of adaptation in a plant-breeding program. *Aust. J. Agric. Res.* 14:742-754.
- Subrahmanyam, P., V. K. Mehan, D. J. Nevill, and D. McDonald. 1982. Research on fungal disease of groundnut at ICRISAT. p.193-198. *in*: ICRISAT (International Crops research Institute Semi-Arid Tropics). Proc. International Workshop on Groundnuts. India.

Peanut New Variety Tainung No. 7 – Jentian¹

Wen-Long Tsaur^{2,7}, Kin-Hsing Yang², Huey-Jiuan Huang²,
Yau-Sin Cheng³, Shun-Fu Lin⁴, Hung-Shung Lu⁵ and Chien-Yih Lin⁶

Summary

Tsaur, W. L., K. H. Yang, H. J. Huang, Y. S. Cheng, S. F. Lin, H. S. Lu, and C. Y. Lin. 2004. Peanut new variety Tainung No. 7 – Jentian. *J. Agric. Res. China* 53:125-140.

Peanut (*Arachis hypogaea* L.) Tainung No. 7, originally numbered 90S-LA-09, was selected from the breeding lines of the cross combination 90S-LA, hybridized in the spring of 1990. After 13 years of the progeny evaluation, yield trial and regional yield trial. It went through and named Tainung No. 7. and commercial name Jentian on November 21, 2003, the meeting of the new crop cultivar Registration Committee convened by the Council of Agriculture, the Executive Yuan.

It possesses a large-size pod and seed mass, high yield, sweeter fresh kernels, better eating taste and flavor. The new variety, Tainung No. 7 has an erect growth habit (Spanish type), primary branches number between four and six and secondary branches number between two to four, light green stems, obovate green leaves, orange-yellow flowers, slight pod constriction and reticulation, about 15 pods per plant, usually two-seed per pod, oblong seed shape, and light red seed coat. The seed of Tainung No. 7 is not dormant, so special care of irrigation and drainage management should be applied during the growth period and harvesting on time to prevent from underground germination, in order to obtain high yield and better quality.

Key words: Peanut, Spanish type, Bulk method, Variety, Tainung No. 7.

-
1. Contribution No.2194 from Agricultural Research Institute, Council of Agriculture. Accepted: July 7, 2004.
 2. Assistant Researcher, Agronomy Division, ARI, Wufeng, Taichung, Taiwan, ROC.
 3. Former Associate Researcher, Agronomy Division, ARI. Currently, Senior Specialist, Council of Agriculture, Taipei, Taiwan, ROC.
 4. Former Associate Researcher, Agronomy Division, ARI. Currently, Assistant Professor, National Taiwan University, Taipei, Taiwan, ROC.
 5. Former Senior Researcher and Agronomy Department Head, ARI. Currently, Director of Miaoli DAIS, Miaoli, Taiwan, ROC.
 6. Senior Researcher and Director of ARI, ARI, Wufeng, Taichung, Taiwan, ROC.
 7. Corresponding author, e-mail: x486045@wufeng.tari.gov.tw ; Fax: (04)23338162.